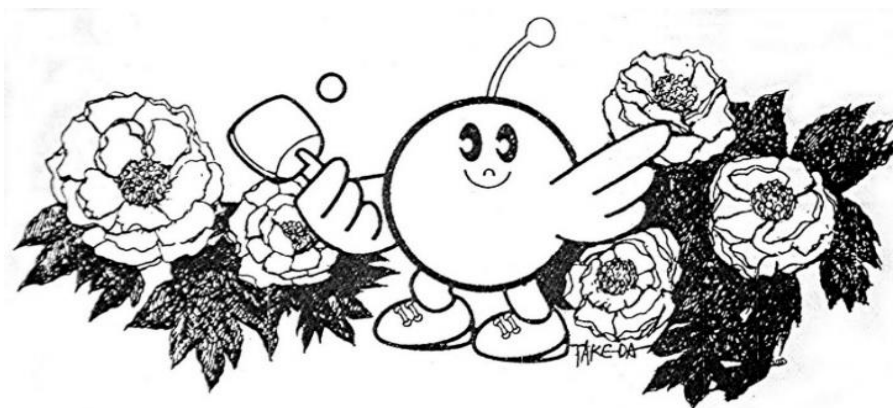


第69回 牡丹祭卓球大会 (中学の部)

令和6年5月18日(土) 円谷幸吉メモリアルアリーナ



【開会式】

- | | | |
|----------|-----------------|-------|
| 1 開式のことば | | |
| 2 会長あいさつ | 須賀川市卓球協会長 | 今泉 一二 |
| 3 選手宣誓 | 須賀川市立第二中学校卓球部主将 | 芳賀 優那 |
| 4 諸連絡 | 須賀川市卓球協会事務局長 | 鈴木 正美 |
| 5 閉式のことば | | |

【競技上の注意】

- 1 団体戦
 - (1) ゲーム間のアドバイスは、「1分間以内」を厳守すること。
 - (2) 勝ったチームが、試合球と記録用紙一式をかごと、進行に届ける。
- 2 個人戦
 - (1) トーナメント戦の初戦は組合せ番号が早い選手のチームから審判を出す。その後は敗者審判。
 - (2) 敗者が、試合球と記録用紙一式をかごと、進行に届ける。
- 3 本大会特別ルール
 - (1) 団体戦
 - ① ベスト8決定まで
勝敗に関わらず、5番手まで試合を行う。2ゲーム先取の3ゲームマッチで行う。
 - ② 準々決勝以降
団体戦の勝敗が決まった時点で試合を終了する。3ゲーム先取の5ゲームマッチで行う。
 - (2) 個人戦シングルス
 - ① 3ゲーム先取の5ゲームマッチで行う。しかし、団体戦の進行具合により、シングルス
試合開始が著しく遅れた場合には、2ゲーム先取の3ゲームマッチで行う場合がある。

【諸連絡】

- 1 試合での握手はしないが、チェンジエンドは行う。
ラケット交換はせず、両面を見せ合う。またゲームごとに手指消毒する。
- 2 ボールは試合ごとに交換する。
- 3 館内では食事はギャラリーでのみ(ロビーは飲食禁止)可能。また、黙食の協力をお願いします。
そのため食事の時間を設定する予定ですが、試合進行状況によって変更の可能性があります。
- 4 試合以外の場面での、マスクを着用を推奨します。
- 5 ゴミは必ずお持ち帰りください。土足をしないでください。
- 6 その他、主催者の指示にしたがってください。

主催：須賀川市卓球協会
共催：福島県卓球協会 県南支部
後援：須賀川市

第69回牡丹祭卓球大会（中学校の部）

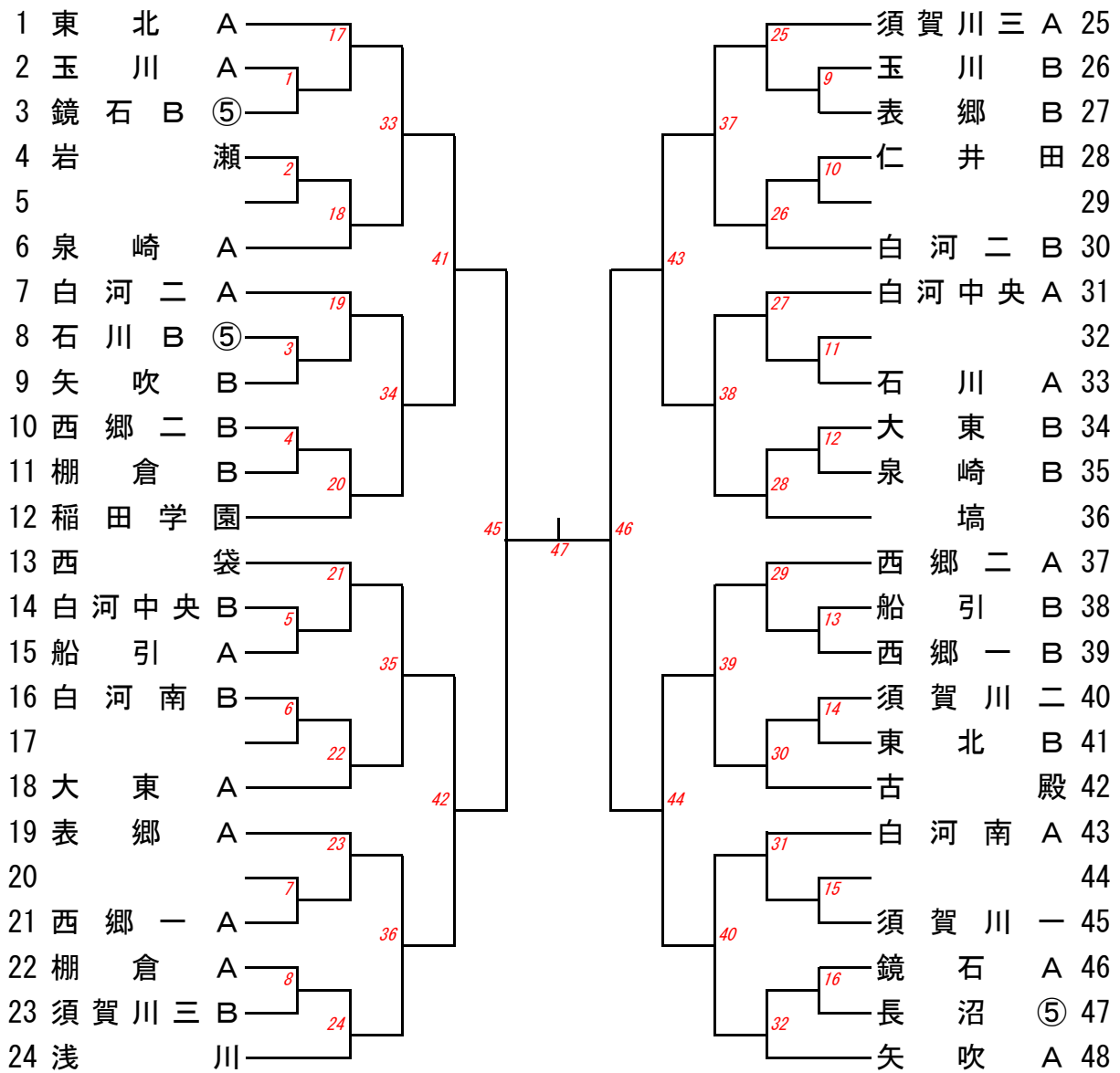
と き：令和6年5月18日（土）
 ところ：円谷幸吉メモリアルアリーナ
 主催：須賀川市卓球協会
 後援：須賀川市

大会成績一覧表

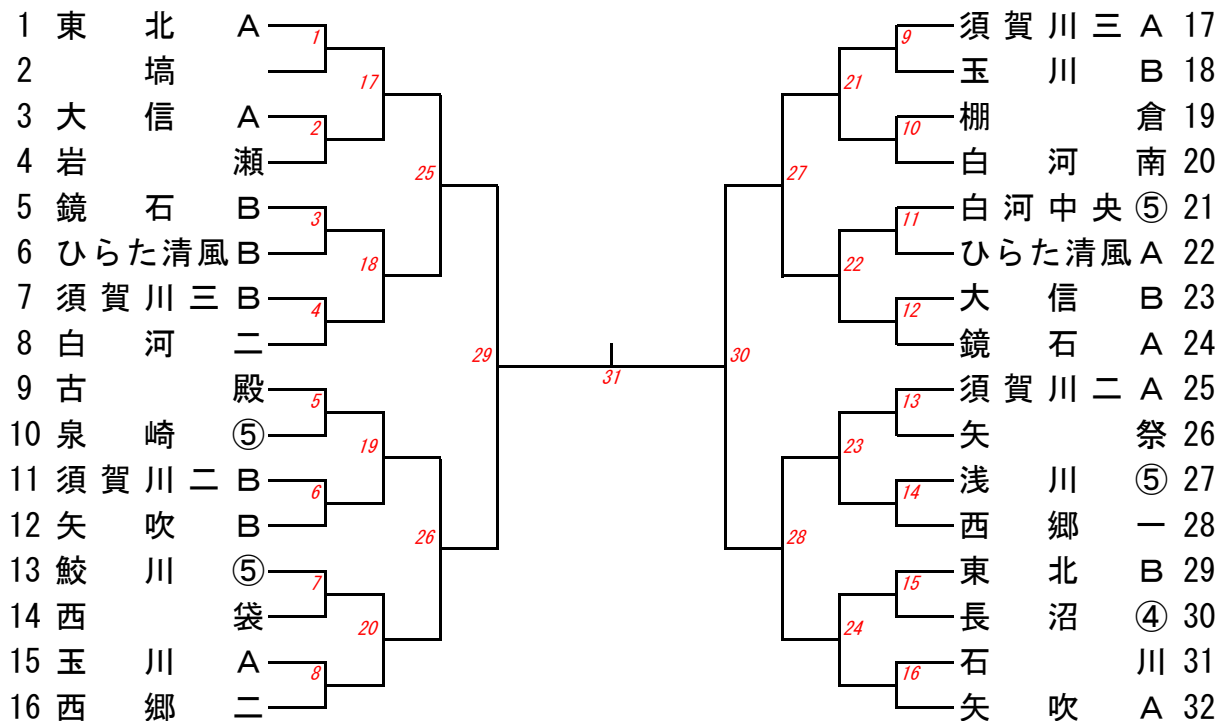
種目 \ 成績	優勝	準優勝	第3位	第3位
男子団体 (参加42チーム)				
女子団体 (参加32チーム)				
1年男子 シングルス (参加62名)	()	()	()	()
1年女子 シングルス (参加58名)	()	()	()	()
2年男子 シングルス (参加131名)	()	()	()	()
2年女子 シングルス (参加100名)	()	()	()	()
3年男子 シングルス (参加158名)	()	()	()	()
3年女子 シングルス (参加121名)	()	()	()	()

記録に関する問合せ先：須賀川市卓球協会事務局 鈴木 正美 (sukaagwa.tta@gmail.com)

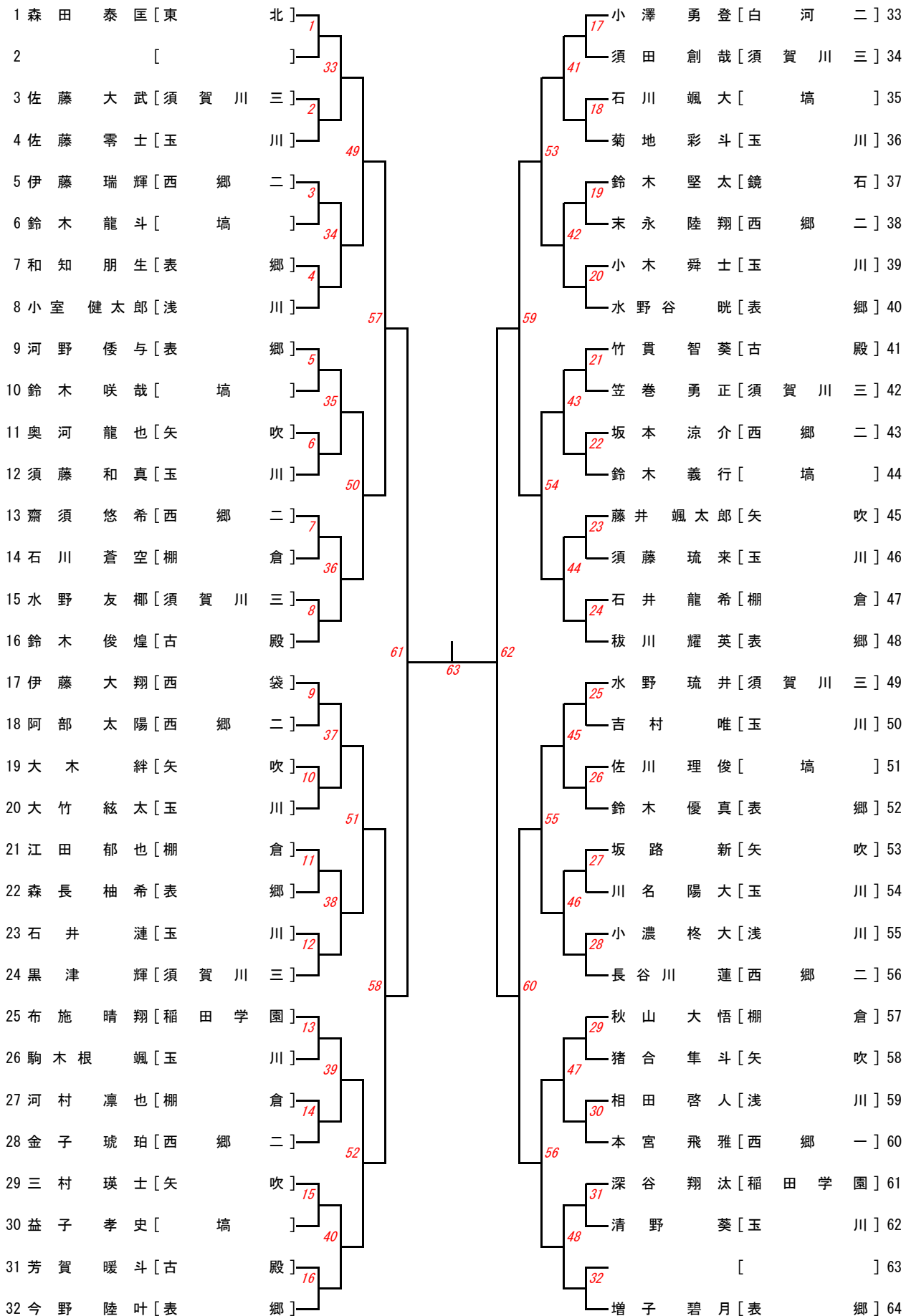
【中学男子団体】



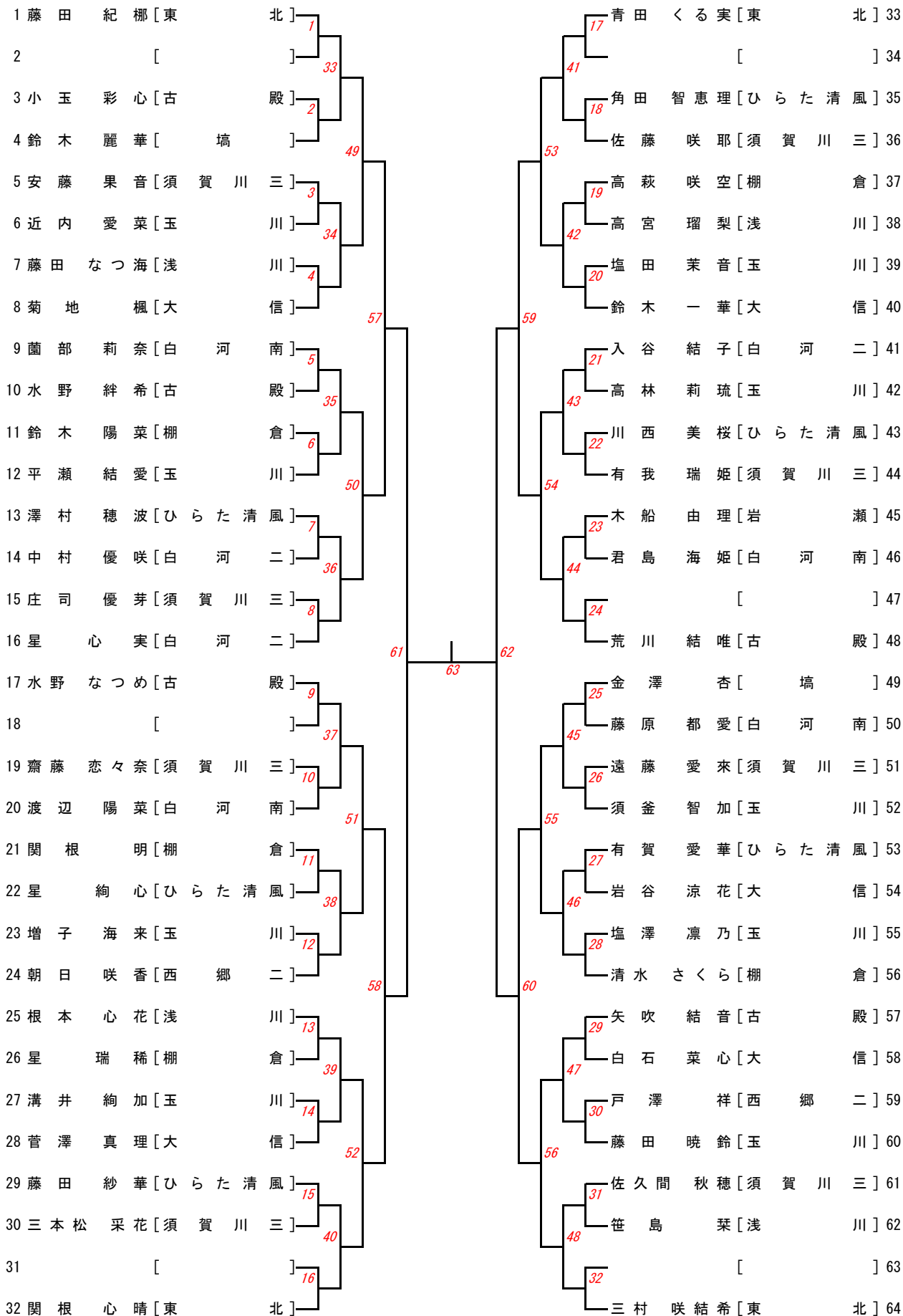
【中学女子団体】



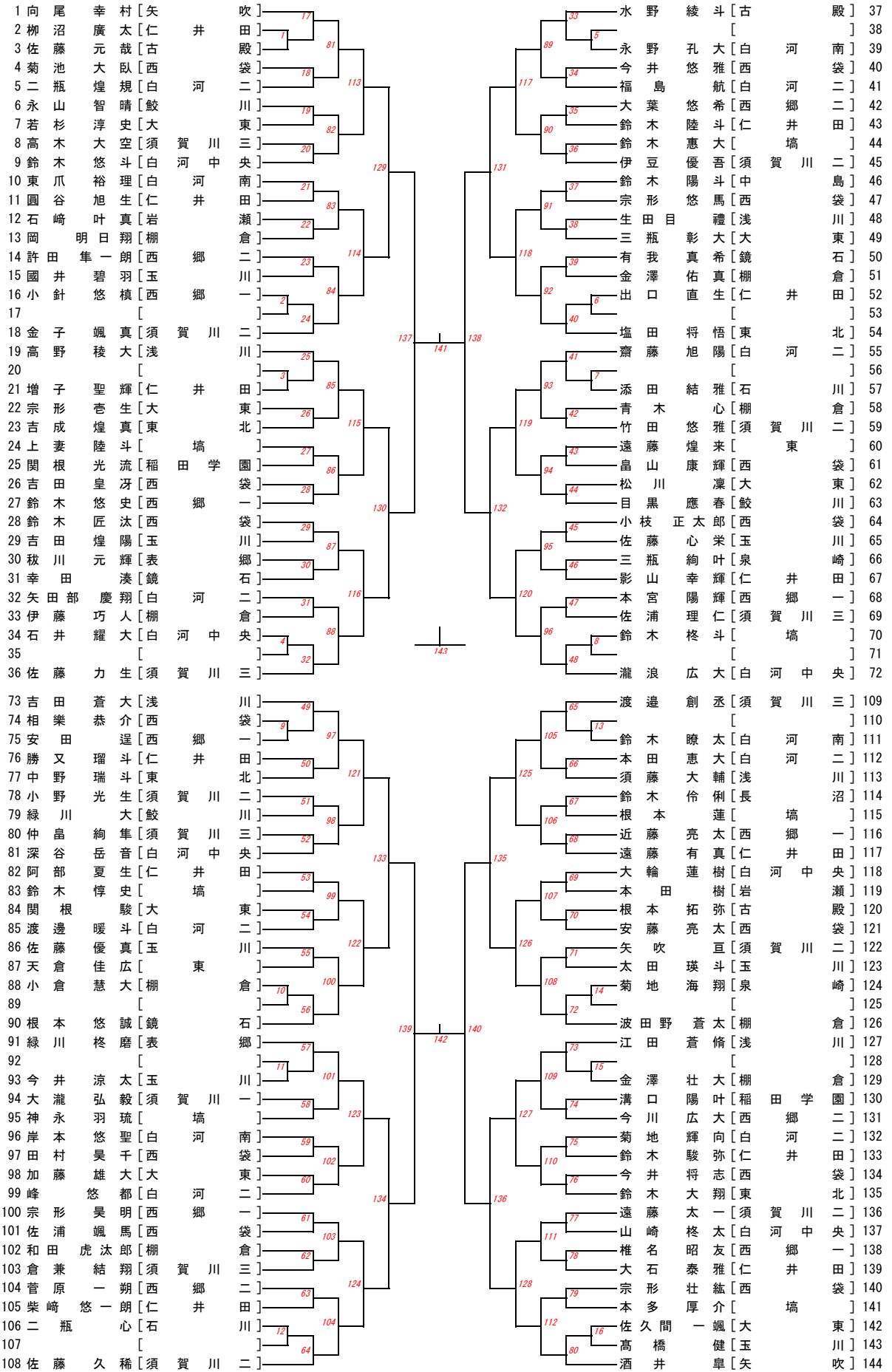
【中学1年男子シングルス】



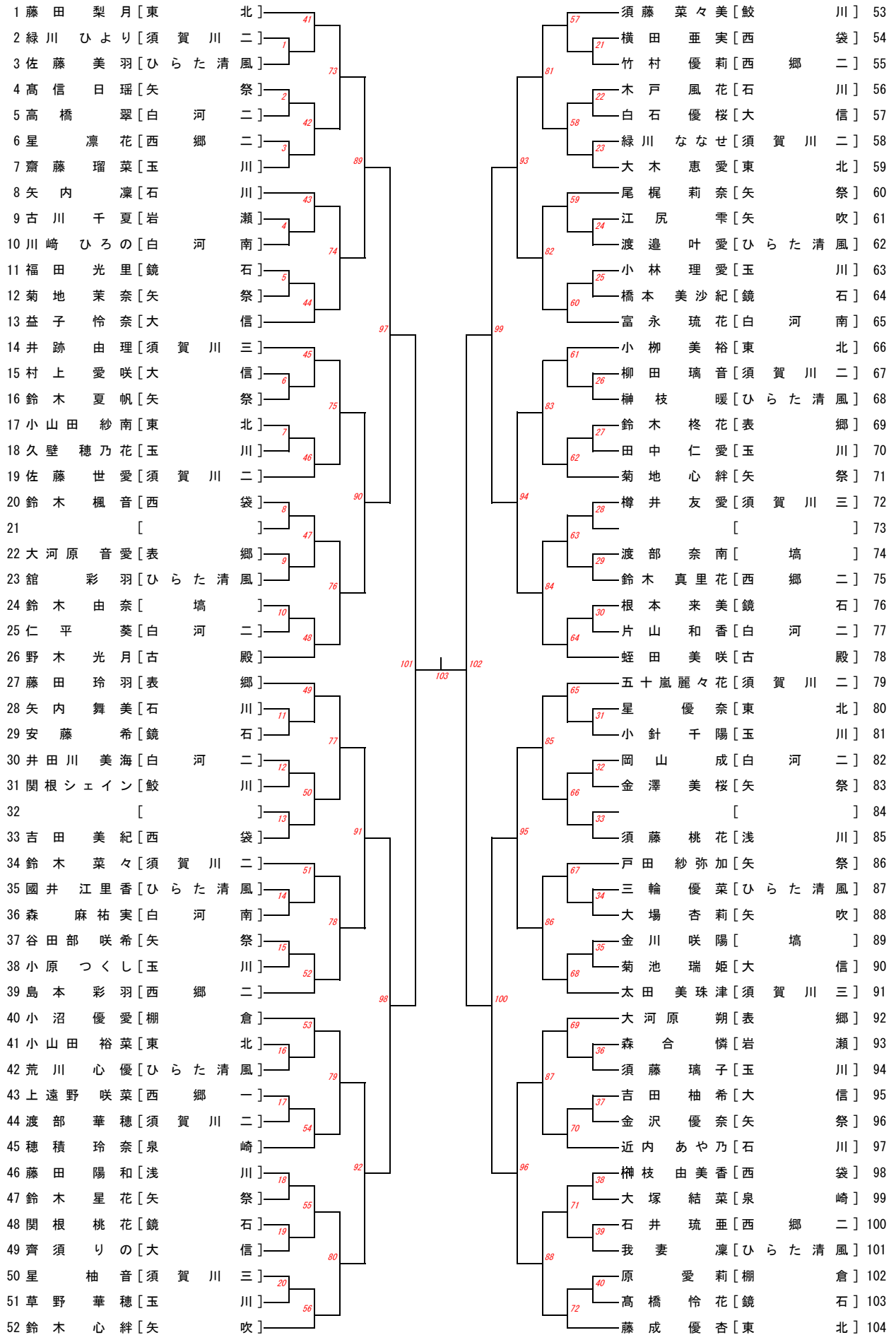
【中学1年女子シングルス】



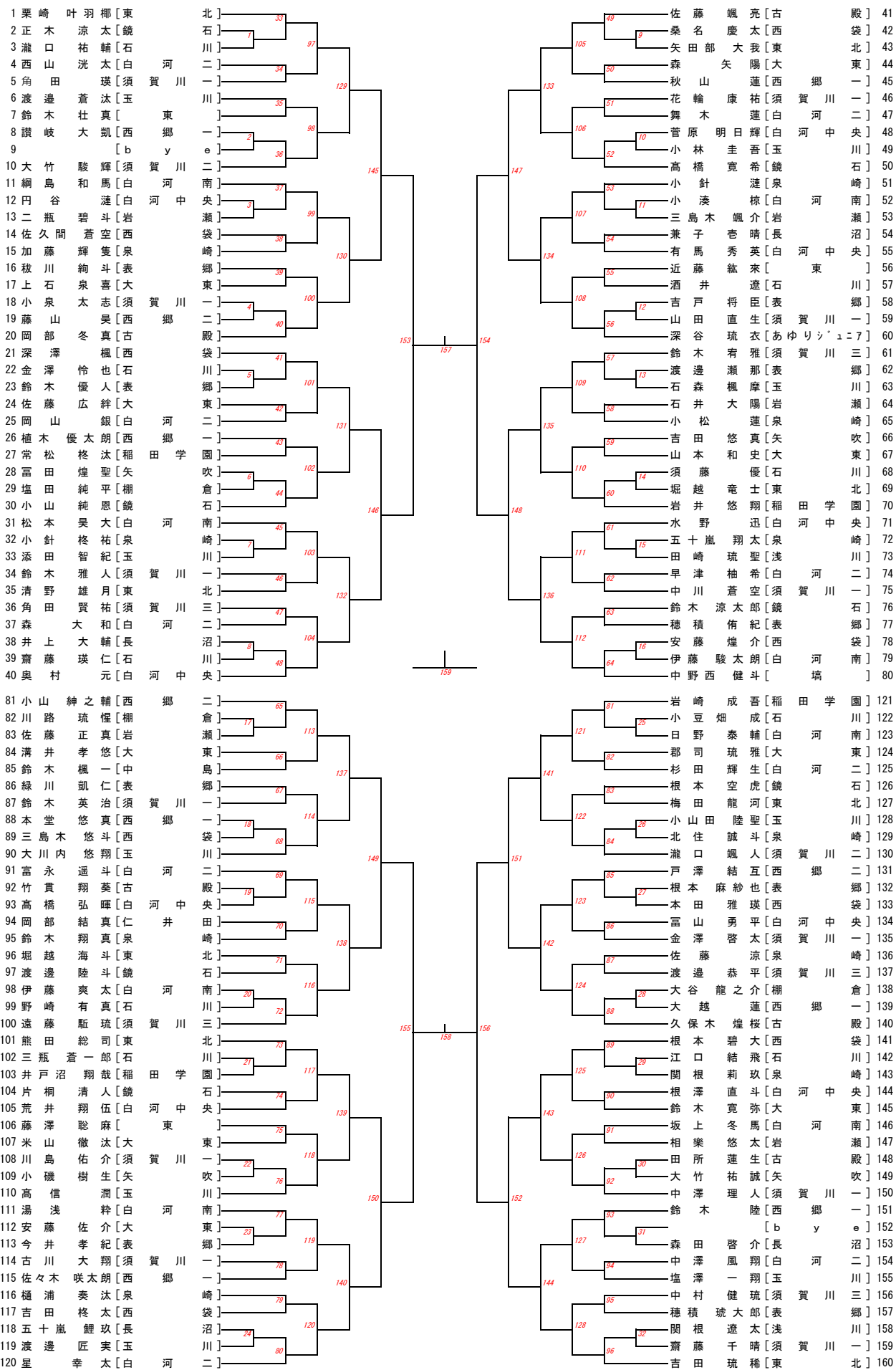
【中学2年男子シングルス】



【中学2年女子シングルス】



【中学3年男子シングルス】



【中学3年女子シングルス】

