

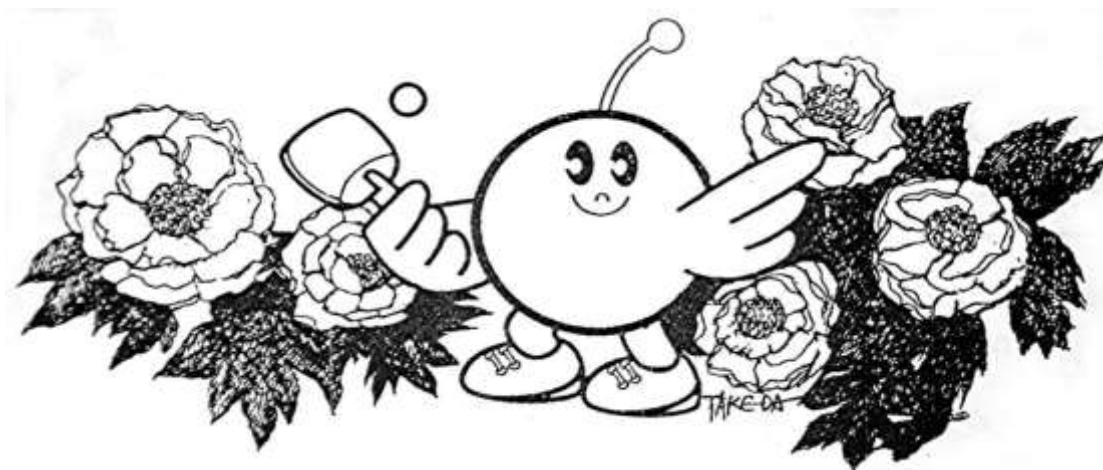
令和6年度 第51回

福島県中学生学年別 卓球選手権県南大会

期 日：令和6年5月6日（月・振）

会 場：円谷幸吉メモリアルアリーナ

（旧 須賀川アリーナ 令和5年4月1日 名称変更）



☆開 会 式 (9:15~)

進 行：荒 井 良 幸

- 1 開 式 の こ と ば
- 2 県南支部長あいさつ
- 3 競 技 上 の 注 意
- 4 選 手 宣 誓
- 5 会 場 使 用 上 の 注 意
- 6 閉 式 の こ と ば

県南支部長：菅野 淳一
審 判 長：鈴木 正美
須賀川二中主将：芳賀 優那
県南理事長：五十嵐 毅

主 催：福 島 県 卓 球 協 会 県 南 支 部
後 援：須 賀 川 市 中 体 連 岩 瀬 支 部 卓 球 専 門 部
主 管：福 島 県 卓 球 協 会 県 南 支 部 小 中 学 の 部 S T E P

Web URL：www.sukagawa-kennan-tta.com

朝の練習について 【準備完了後10～15分ずつ以下の割り当てでお願いします】

- ① 東西しらかわ地区の選手
- ② 岩瀬・石川地区の選手
- ※ 練習終了後、1巡目の試合が入っている2・3年生はそれぞれのコートに移動し開会式に参加する。(1年生と1巡目の試合がない2・3年生は観客席で参加)

競技上の注意

- 1 現行の日本卓球ルールに基づいて実施するが、感染症拡大防止策としていくつか特別ルールを採用する。
 - (1) 試合前後の握手は行わず、きちんと礼をする。チェンジエンドは実施する。
 - (2) タイムアウト制は適用しない。
 - (3) ベンチコーチ1名を許可。
 - (4) コートに手で触れたり、シューズの底を手で拭ったりしない。タオルはコートにかけずに、各自かご等を準備してコートのそばへ。
 - (5) プレー中は大きな声を出さない。プレー時以外はマスクを着用を推奨。
 - (6) 応援は拍手のみ。観客席では移動しての応援も禁止。
 - (7) 常に換気した状態で試合を進行する。多少のプレーへの影響はやむを得ない。
 - (8) 試合前、ゲーム間、試合後には審判の指示で手指消毒を行う。
(消毒液は各コートに設置するミニスプレーボトルを使用する。)
- 2 試合方法について
 - (1) 1年生は体力面も考えてトーナメント方式とする。
 - (2) 2・3年生は3～4人のリーグ戦から各順位トーナメントを実施する。
1位トーナメントは5ゲームズマッチ、2・3位トーナメントは3ゲームズマッチで実施する。4位トーナメントは実施しない。
 - (3) 試合をするコートは各種目の組合せ表で確認すること。例えば「5-1」は「5コートの1巡目」, 「18-2」は「18コートの2巡目」, 「3巡目コール」は空いたコートに放送で誘導されることを意味する。
- 3 審判について【判断に迷う場合には試合を止めて審判長に相談すること】
 - (1) 1年生の試合にはできるだけ2・3年生から審判を出す。
 - (2) 2・3年生の3人リーグは、試合をする2人以外の1人が審判をする。
(棄権者がいる場合にはどちらかのチームから審判を出すこと)
 - (3) 2・3年生の4人リーグは、対戦する2人のうち番号の早いチームから審判を出す。(審判が出せない場合にはもう一方のチームから出す)
 - (4) 各順位トーナメントの最初の試合は、番号の早いほうのチームから審判を出す。その後は試合の敗者が次の試合の審判をする。
- 4 1試合1球制について
 - (1) リーグ戦では必要分のボールをトレイに入れるので、試合終了後は敗者が進行席(使用済BOX)へ返却すること。各コートのトレイには戻さないこと。
 - (2) トーナメント戦では敗者が記録用紙とともにボールを進行席(使用済BOX)へ返却し、未使用ボールをトレイに入れ次の試合の審判をすること。
- 5 その他
 - (1) 各学年ともベスト16以上が県大会出場。(2・3年生については協会推薦あり)
県大会出場者には賞品あり。ベスト4には賞状あり。また2位トーナメントのベスト8と3位トーナメントのベスト4にも賞品あり。
 - (2) 県大会申込手続きは、出場者確定後ステージ上で実施。参加料をご準備ください。県大会の期日・会場をご確認ください。要項送付済み。

会場使用上の注意

- 1 ゴミの持ち帰りにご協力ください。
- 2 土足をしないように履物の履き替えにご協力ください。
- 3 トイレや手洗いはきれいに使用し、30秒以上の手洗いをお願いします。
- 4 貴重品の管理は各自・各チームで行ってください。
- 5 施設の破損がないように丁寧にあつってください。
- 6 敷地内は全面禁煙です。喫煙所も設置していません。
- 7 観客席はチームごとにまとまって使用してください。
- 8 昼食は2・3年生のリーグ戦がすべて終了した時点で一斉に確保します。
2階観客席で「黙食」にご協力ください。

いろいろとご不便をおかけすることが多いとは存じますが、会場・主催者・参加されている皆様、関係者全員で可能な限り安全・安心な大会にしたいと思います。ご協力のほど、どうぞよろしくお願いいたします。

第51回 福島県中学生学年別卓球選手権県南大会 記録

兼 県大会【5月19日(日)円谷幸吉メモリアルアリーナ】出場資格者一覧

【中学1年男子】

参加者 36

順位	氏名	所属
1		
2		
3		
4		
5		
6		
7		
8		
9		
10		
11		
12		
13		
14		
15		
16		

【中学2年男子】

参加者 129

順位	氏名	所属
1		
2		
3		
4		
5		
6		
7		
8		
9		
10		
11		
12		
13		
14		
15		
16		

【中学3年男子】

参加者 149

順位	氏名	所属
1		
2		
3		
4		
5		
6		
7		
8		
9		
10		
11		
12		
13		
14		
15		
16		

【中学1年女子】

参加者 34

順位	氏名	所属
1		
2		
3		
4		
5		
6		
7		
8		
9		
10		
11		
12		
13		
14		
15		
16		

【中学2年女子】

参加者 114

順位	氏名	所属
1		
2		
3		
4		
5		
6		
7		
8		
9		
10		
11		
12		
13		
14		
15		
16		

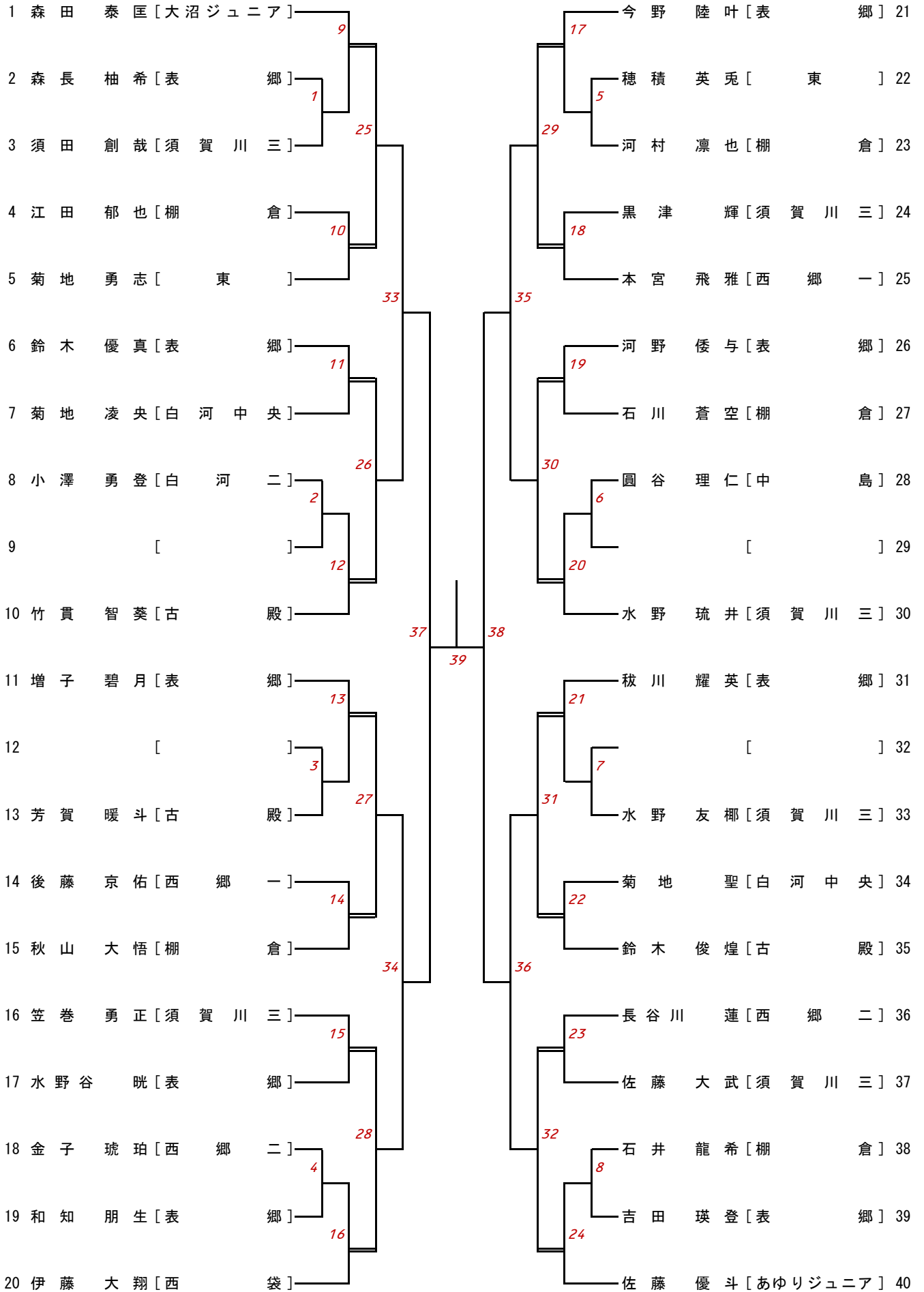
【中学3年女子】

参加者 119

順位	氏名	所属
1		
2		
3		
4		
5		
6		
7		
8		
9		
10		
11		
12		
13		
14		
15		
16		

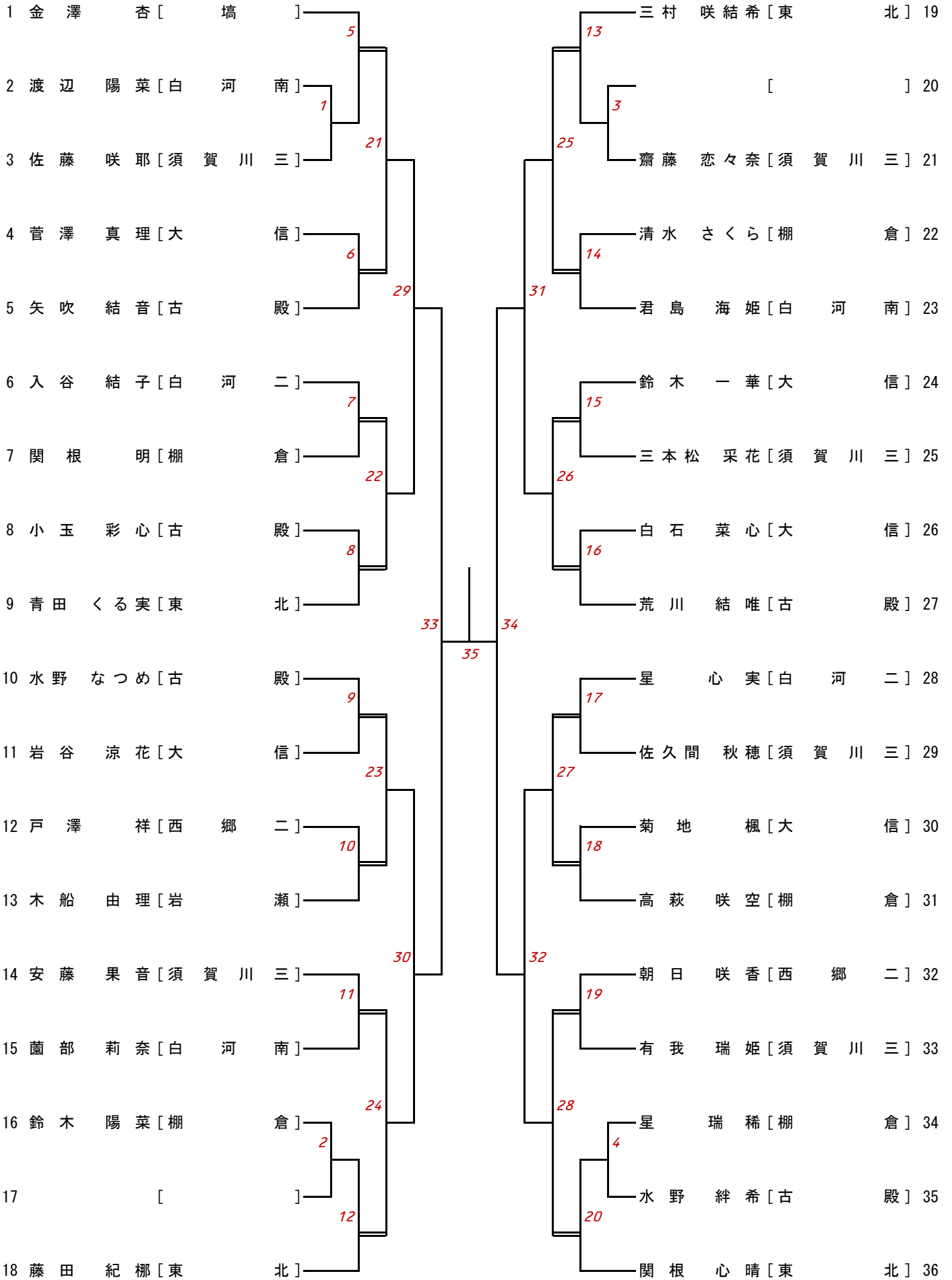
【中学1年男子】

県大会出場ベスト16 1~4コートを使用



【中学1年女子】

県大会出場ベスト16 49~52コートを使用



【中学2年女子】 県大会出場ベスト16 (+協会推薦8名) 53~64コートを使用

試合順序(3人)2-3, 1-3, 1-2 (4人)2-3, 1-4, 2-4, 1-3, 3-4, 1-2

コートと順序	1	2	3	4	5	6	7	8	9	10	11	12	13	14	15	16	17	18	19	20	21	22	23	24	25	26	27	28	29	30	31	32	33	34	35	36	37	38
1	53-2	藤 成 優 杏 東北	大 塚 結 菜 泉崎	岡 山 成 白河二	7																																	
2	53-1	鈴木 菜々 須賀川二	齊 須 り 大信	國 井 江里香 ひらた清風	1																																	
3	54-1	鈴木 楓 音 西袋	鈴木 夏 帆 矢祭	久 壁 穂 乃 花 玉川																																		
4	54-2	石 井 琉 亜 西郷二	川 崎 ひろの 白河南	草 野 華 穂 玉川																																		
5	55-2	緑 川 咲 希 西郷一	須 藤 桃 花 浅川	関 根 桃 花 鏡石																																		
6	56-2	野 木 光 月 古殿	木 戸 風 花 石川	榊 枝 暖 ひらた清風																																		
7	57-2	安 藤 希 鏡石	渡 部 華 穂 須賀川二	大 河 原 音 愛 表郷																																		
8	58-2	太 田 美 珠 津 須賀川三	菊 地 菜 奈 矢祭	小 原 つくし 玉川																																		
9	59-2	佐々木 優 奈 西郷一	関 根 シェイン 鮫川	菊 池 瑞 姫 大信																																		
10	60-2	大 河 原 朔 表郷	榊 枝 由 美 香 西袋	鈴木 陽 葵 里 西郷一																																		
11	55-1	鈴木 美 空 玉川	島 本 彩 羽 西郷二	鈴木 星 花 矢祭																																		
12	56-1	我 妻 凜 ひらた清風	金 川 咲 陽 塙	緑 川 ななせ 須賀川二																																		
13	61-2	富 永 琉 花 白河南	樽 川 彩 羽 須賀川二	仁 平 葵 白河二																																		
14	62-2	星 柚 音 須賀川三	大 場 杏 莉 矢吹	橋 本 美 沙 紀 鏡石																																		
15	63-2	五十嵐 麗々花 須賀川二	近 内 あや乃 石川	金 澤 美 桜 矢祭																																		
16	64-2	竹 村 優 莉 西郷二	佐 藤 日 陽 西郷一	内 田 夕 葵 白河中央																																		
17	57-1	菊 地 心 絆 矢祭	小 林 理 愛 玉川	長 沢 華 乃 白河二																																		
18	58-1	館 彩 羽 ひらた清風	佐 藤 世 愛 須賀川二	星 優 奈 東北																																		
19	3巡目コル	須 藤 菜々美 あゆりジュニア	藤 田 陽 和 浅川	根 本 来 美 鏡石																																		
20	3巡目コル	鈴木 心 絆 あゆりジュニア	村 上 愛 咲 大信	鈴木 柊 花 表郷																																		
21	59-1	高 信 日 瑠 矢祭	内 村 灯 花 白河南	安 藤 瑠 華 須賀川二																																		
22	60-1	國 井 優 芽 白河二	渡 邊 叶 愛 ひらた清風	田 中 仁 愛 玉川																																		
23	3巡目コル	井 跡 由 理 須賀川三	江 尻 聖 矢吹	深 谷 若 奈 西郷一																																		
24	3巡目コル	星 凜 花 西郷二	金 沢 優 奈 矢祭	横 田 亜 実 西袋																																		
25	3巡目コル	小 沼 優 愛 棚倉	鈴木 心 絆 西郷一	鈴木 由 奈 塙																																		
26	3巡目コル	福 田 光 里 鏡石	矢 内 凜 石川	菊 地 留 奈 須賀川二																																		
27	61-1	齋 藤 瑠 菜 玉川	井 田 川 美 海 白河二	佐 藤 美 羽 ひらた清風																																		
28	62-1	谷 田 部 咲 希 矢祭	緑 川 ひより 須賀川二	樽 井 友 愛 須賀川三																																		
29	3巡目コル	藤 田 玲 羽 表郷	湯 座 海 音 鮫川	益 子 怜 奈 大信																																		
30	3巡目コル	蛭 田 美 咲 古殿	大 木 恵 愛 東北	荒 川 心 優 ひらた清風																																		
31	3巡目コル	穂 積 玲 奈 泉崎	柳 田 璃 音 須賀川二	白 石 優 桜 大信																																		
32	3巡目コル	須 藤 璃 子 玉川	八 木 沼 優 那 浅川	高 橋 翠 白河二																																		
33	3巡目コル	鈴木 真 里 花 西郷二	吉 田 美 紀 西袋	上 遠 野 咲 菜 西郷一																																		
34	3巡目コル	尾 梶 莉 奈 あゆりジュニア	小 針 千 陽 玉川	角 田 陽 柚 石川																																		
35	3巡目コル	小 柳 美 裕 東北	吉 田 柚 希 大信	渡 部 奈 南 塙																																		
36	63-1	戸 田 紗 弥 加 矢祭	増 子 亜 光 須賀川二	高 橋 怜 花 鏡石																																		
37	64-1	須 藤 優 乃 玉川	森 麻 祐 実 白河南	三 輪 優 菜 ひらた清風																																		
38	3巡目コル	藤 田 梨 月 白河中央キッズ	原 愛 莉 棚倉	片 山 和 香 白河二																																		

1巡目: **-1
2巡目: **-2
3巡目: 3巡目コル
(放送で空きコートへ)

【中学3年男子】 県大会ベスト16 (+協会推薦8名) 19~34コートを使用

試合順序(3人)2-3, 1-3, 1-2 (4人)2-3, 1-4, 2-4, 1-3, 3-4, 1-2 ※4人リーグは番号の早いチーム側から審判を出して2台進行

コートと順序	1	2	3	4	1巡目	2巡目	3巡目
1	19, 20-1	吉田 琉稀 浅田 慶本 堂 悠真 渡邊 瀨那	東北 西郷二 表郷		18		
2	23-1	小山 純恩 小針 柊祐 小山田 陸聖	鏡石 泉崎 須賀川二 玉川		1		
3	24-1	岡山 銀瀧 瀧口 颯金 内 烈	白河二 須賀川二 石川			34	
4	25-1	中野西 健斗 伊藤 快留 添田 智紀	あゆりジュニア 長沼 石川		2		
5	26-1	本田 雅瑛 小豆畑 成円 谷 漣	西袋 石川 白河中央			19	
6	27-1	吉田 悠真 秋山 蓮 五十嵐 翔太	矢吹 西郷一 表郷		3		
7	28-1	久保木 煌桜 飯村 庄志郎 川路 琉榎	古殿 白河南 棚倉			42	
8	3巡目コル	鈴木 宥雅 竹貴 翔葵 吉戸 将臣	須賀川三 古殿 表郷		20		
9	29-1	植木 優太朗 佐久間 蒼空 樋浦 奏汰	西郷一 西袋 泉崎		4		
10	30-1	鈴木 寛弥 荒井 翔伍 日野 泰輔	大東 白河中央 白河南			35	
11	31-1	酒井 遼斗 小木 晴斗 堀越 竜士	石川 白河南 東北		5		
12	32-1	高信 玉潤 角田 賢祐 中澤 風翔	玉川 須賀川三 白河二			21	
13	3巡目コル	岩崎 成吾 渡邊 陸斗 須藤 蒼天	稲田学園 鏡石 鮫川			46	
14	3巡目コル	深澤 楓鈴 鈴木 流輝 今井 孝紀	西袋 斗東 表郷		22		
15	33-1	佐藤 涼泉 水野 迅 正木 涼太	泉崎 白河中央 鏡石		6		
16	34-1	鈴木 陸塩 塩澤 一翔 塩田 純平	西郷一 玉川 棚倉			36	
17	19-2	田崎 琉聖 内藤 蓮 矢田部 大我	浅川 白河二 東北		7		
18	20-2	兼子 吉晴 高澤 悠至 三瓶 蒼一郎	長沼 西郷一 石川			23	
19	3巡目コル	岡部 冬真 富田 煌聖 岡部 結真	古殿 矢吹 仁井田			43	
20	3巡目コル	星 幸太 渡邊 恭平 鈴木 優人	白河二 須賀川三 表郷		24		
21	21-2	讃岐 大凱 大川内 悠翔 佐藤 正真	西郷一 玉川 岩瀬		8		
22	22-2	石井 大陽 根本 空鏡 富山 勇平	岩瀬 鏡石 白河中央			37	
23	23-2	小針 連泉 清野 雄北 小湊 棕	泉崎 東北 白河南		9		
24	24-2	戸澤 結互 早津 柚希 渡邊 匠実	西郷二 白河二 玉川			25	
25	3巡目コル	深谷 琉衣 岩井 悠翔 桑名 慶太	あゆりジュニア 稲田学園 西袋			48	
26	3巡目コル	遠藤 駆琉 大谷 龍之介 穂積 侑紀	須賀川三 棚倉 表郷		26		
27	25-2	佐々木 咲太朗 小松 蓮 鈴木 壮真	西郷一 泉崎 東		10		
28	26-2	須藤 優安 安藤 煌介 根澤 直斗	石川 西袋 白河中央			38	
29	27-2	高橋 寛希 井上大輔 坂上 冬馬	鏡石 長沼 白河南		11		
30	28-2	熊田 総司 森 大和 小林 圭吾	東北 白河二 玉川			27	
31	3巡目コル	緑川 凱仁 木村 隆一 小磯 樹生	表郷 鮫川 矢吹			44	
32	3巡目コル	根本 碧大 柳沼 改近 藤 紘 來東	西袋 矢吹 東		28		
33	29-2	抜川 絢斗 高久 優弥 水野 瑛泰	表郷 西郷一 石川		12		
34	30-2	片桐 清人 溝井 孝大 高橋 弘暉	鏡石 大東 白河中央			39	
35	31-2	加藤 輝隻 井戸沼 翔哉 伊藤 駿太朗	泉崎 稲田学園 白河南		13		
36	32-2	西山 光太 齋藤 瑛仁 福田 琉稀哉	白河二 石川 東北			29	
37	3巡目コル	佐藤 颯亮 藤山 松谷 奏星	古殿 西郷二 須賀川三			47	
38	3巡目コル	田所 蓮生 上石 泉喜 堀越 海斗	古殿 大東 東北		30		
39	33-2	吉田 柊太 松本 昊大 金澤 裕也	西袋 白河南 石川		14		
40	34-2	富永 遥斗 北住 誠斗 常松 柊汰	白河二 泉崎 稲田学園			40	
41	3巡目コル	鈴木 翔真 中村 健大 伊藤 爽太	泉崎 須賀川三 白河南		15		
42	3巡目コル	奥村 元穂 穂積 琉大 石森 楓摩	白河中央 表郷 玉川			31	
43	3巡目コル	鈴木 楓中 大竹 駿輝 古川 蘭央	白河中央 須賀川二 矢吹			45	
44	3巡目コル	小山 紳之輔 藤澤 聡麻 梅田 龍河	西郷二 大東 東北		32		
45	3巡目コル	鈴木 涼太郎 綱島 和馬 菅原 明日輝	鏡石 白河南 白河中央		16		
46	3巡目コル	有馬 秀英 蜂須賀 巧真 相樂 悠太	白河中央 白河二 岩瀬			41	
47	3巡目コル	関根 莉玖 渡邊 蒼汰 三島木 悠斗	泉崎 玉川 西袋		17		
48	3巡目コル	瀧口 祐輔 森田 啓介 大越 蓮	石川 長沼 西郷一			33	
49	21, 22-1	栗崎 叶羽 大竹 祐誠 関根 遼大	あゆりジュニア 矢吹 浅川				

1巡目: **-1
2巡目: **-2
3巡目: 3巡目コル
(放送で空きコートへ)

【中学3年女子】 県大会ベスト16（+協会推薦8名）35～48コートを使用

試合順序(3人)2-3, 1-3, 1-2 (4人)2-3, 1-4, 2-4, 1-3, 3-4, 1-2 ※4人リーグは番号の早いチーム側から審判を出して2台進行

コートと順序	1	2	3	4	1巡目	2巡目	3巡目
1	35, 36-1 藤成陽北 藤成陽北 藤成陽北 藤成陽北	近藤夏希 近藤夏希 近藤夏希 近藤夏希	高橋はのい 高橋はのい 高橋はのい 高橋はのい	斑目唯生 斑目唯生 斑目唯生 斑目唯生			
2	39-1 穴戸美優 穴戸美優 穴戸美優 穴戸美優	吉田新乃 吉田新乃 吉田新乃 吉田新乃	荒川真央 荒川真央 荒川真央 荒川真央		8		
3	40-1 水野ななせ 水野ななせ 水野ななせ 水野ななせ	小木紗耶乃 小木紗耶乃 小木紗耶乃 小木紗耶乃	添田夏海 添田夏海 添田夏海 添田夏海		1	24	
4	39-2 小川杏凜 小川杏凜 小川杏凜 小川杏凜	菊池華和 菊池華和 菊池華和 菊池華和	星柚那 星柚那 星柚那 星柚那		9		
5	40-2 深谷凜矢 深谷凜矢 深谷凜矢 深谷凜矢	齊藤莉愛 齊藤莉愛 齊藤莉愛 齊藤莉愛	伊藤妃田 伊藤妃田 伊藤妃田 伊藤妃田			32	
6	41-2 根本蒼昊 根本蒼昊 根本蒼昊 根本蒼昊	五十嵐朱音 五十嵐朱音 五十嵐朱音 五十嵐朱音	柴田祐奈 柴田祐奈 柴田祐奈 柴田祐奈		10		
7	42-2 田所愛優音 田所愛優音 田所愛優音 田所愛優音	佐藤妃織 佐藤妃織 佐藤妃織 佐藤妃織	佐藤凜乃 佐藤凜乃 佐藤凜乃 佐藤凜乃			25	
8	43-2 橋本彩音 橋本彩音 橋本彩音 橋本彩音	諸根莉緒 諸根莉緒 諸根莉緒 諸根莉緒	柳沼優樹奈 柳沼優樹奈 柳沼優樹奈 柳沼優樹奈		11		
9	44-2 池島怜奈 池島怜奈 池島怜奈 池島怜奈	角田佳穂 角田佳穂 角田佳穂 角田佳穂	石橋佳歩 石橋佳歩 石橋佳歩 石橋佳歩			36	
10	45-2 水野夏希 水野夏希 水野夏希 水野夏希	安藤蓮 安藤蓮 安藤蓮 安藤蓮	鈴木海穂那 鈴木海穂那 鈴木海穂那 鈴木海穂那		12		
11	41-1 鈴木叶夢 鈴木叶夢 鈴木叶夢 鈴木叶夢	吉村織玉 吉村織玉 吉村織玉 吉村織玉	本田理乙菜 本田理乙菜 本田理乙菜 本田理乙菜		2		
12	42-1 大河原椋石 大河原椋石 大河原椋石 大河原椋石	沼端紫菜 沼端紫菜 沼端紫菜 沼端紫菜	遠藤里桜 遠藤里桜 遠藤里桜 遠藤里桜			26	
13	46-2 菊地美遥 菊地美遥 菊地美遥 菊地美遥	圓谷優愛 圓谷優愛 圓谷優愛 圓谷優愛	秋元美音 秋元美音 秋元美音 秋元美音		13		
14	47-2 木船紗希 木船紗希 木船紗希 木船紗希	久保木結衣 久保木結衣 久保木結衣 久保木結衣	金澤莉子 金澤莉子 金澤莉子 金澤莉子			33	
15	48-2 佐藤杏美 佐藤杏美 佐藤杏美 佐藤杏美	鈴木愛望 鈴木愛望 鈴木愛望 鈴木愛望	永林來愛 永林來愛 永林來愛 永林來愛		14		
16	3巡目コル 佐川樹里 佐川樹里 佐川樹里 佐川樹里	佐藤凜乃 佐藤凜乃 佐藤凜乃 佐藤凜乃	菅野七海 菅野七海 菅野七海 菅野七海			27	
17	43-1 黒津愛菜 黒津愛菜 黒津愛菜 黒津愛菜	大高綺美 大高綺美 大高綺美 大高綺美	須釜莉央 須釜莉央 須釜莉央 須釜莉央		3		
18	44-1 吉田智晴 吉田智晴 吉田智晴 吉田智晴	芳賀七海 芳賀七海 芳賀七海 芳賀七海	大野美月姫 大野美月姫 大野美月姫 大野美月姫			15	
19	3巡目コル 角田あゆり 角田あゆり 角田あゆり 角田あゆり	福島理央 福島理央 福島理央 福島理央	渡邊千夏 渡邊千夏 渡邊千夏 渡邊千夏			38	
20	3巡目コル 村上瑠空 村上瑠空 村上瑠空 村上瑠空	川口彩香 川口彩香 川口彩香 川口彩香	高岡莉央 高岡莉央 高岡莉央 高岡莉央		16		
21	45-1 熊田愛華 熊田愛華 熊田愛華 熊田愛華	菊地千恵美 菊地千恵美 菊地千恵美 菊地千恵美	鈴木乃愛 鈴木乃愛 鈴木乃愛 鈴木乃愛		4		
22	46-1 新田萌華 新田萌華 新田萌華 新田萌華	坂本ひなた 坂本ひなた 坂本ひなた 坂本ひなた	吉田莉子 吉田莉子 吉田莉子 吉田莉子			28	
23	3巡目コル 鈴木蓮音 鈴木蓮音 鈴木蓮音 鈴木蓮音	森合絆 森合絆 森合絆 森合絆	寺島幸希 寺島幸希 寺島幸希 寺島幸希		17		
24	3巡目コル 鈴木芭奈 鈴木芭奈 鈴木芭奈 鈴木芭奈	白岩莉子 白岩莉子 白岩莉子 白岩莉子	田野愛美 田野愛美 田野愛美 田野愛美			34	
25	3巡目コル 野村榎音 野村榎音 野村榎音 野村榎音	飯塚美玲 飯塚美玲 飯塚美玲 飯塚美玲	鈴木玲名 鈴木玲名 鈴木玲名 鈴木玲名		18		
26	3巡目コル 朝倉優音 朝倉優音 朝倉優音 朝倉優音	畑美月 畑美月 畑美月 畑美月	笹島亜愉香 笹島亜愉香 笹島亜愉香 笹島亜愉香			29	
27	47-1 鈴木萌生 鈴木萌生 鈴木萌生 鈴木萌生	町島杏玉 町島杏玉 町島杏玉 町島杏玉	神場唯 神場唯 神場唯 神場唯		5		
28	48-1 荒川みなみ 荒川みなみ 荒川みなみ 荒川みなみ	小林聖奈 小林聖奈 小林聖奈 小林聖奈	石巻音彩 石巻音彩 石巻音彩 石巻音彩			19	
29	3巡目コル 有賀咲岩 有賀咲岩 有賀咲岩 有賀咲岩	佐藤佑奈 佐藤佑奈 佐藤佑奈 佐藤佑奈	石井もも 石井もも 石井もも 石井もも			37	
30	3巡目コル 石川結菜 石川結菜 石川結菜 石川結菜	國山結衣 國山結衣 國山結衣 國山結衣	與儀和桂那 與儀和桂那 與儀和桂那 與儀和桂那		20		
31	35-2 山口優依 山口優依 山口優依 山口優依	双里明日香 双里明日香 双里明日香 双里明日香	江田果帆 江田果帆 江田果帆 江田果帆		6		
32	36-2 川田美咲 川田美咲 川田美咲 川田美咲	鈴木明紗 鈴木明紗 鈴木明紗 鈴木明紗	箭内佑希子 箭内佑希子 箭内佑希子 箭内佑希子			30	
33	3巡目コル 添田姫愛 添田姫愛 添田姫愛 添田姫愛	添田結石 添田結石 添田結石 添田結石	廣橋きら 廣橋きら 廣橋きら 廣橋きら		21		
34	3巡目コル 小椋怜乃 小椋怜乃 小椋怜乃 小椋怜乃	鈴木美汐 鈴木美汐 鈴木美汐 鈴木美汐	渡辺華帆 渡辺華帆 渡辺華帆 渡辺華帆			35	
35	3巡目コル 金澤心優 金澤心優 金澤心優 金澤心優	中路綺香 中路綺香 中路綺香 中路綺香	鈴木更沙 鈴木更沙 鈴木更沙 鈴木更沙		22		
36	3巡目コル 有賀羽美 有賀羽美 有賀羽美 有賀羽美	太田実里 太田実里 太田実里 太田実里	富永千早希 富永千早希 富永千早希 富永千早希			31	
37	37-2 坪井美波 坪井美波 坪井美波 坪井美波	佐藤麻琴 佐藤麻琴 佐藤麻琴 佐藤麻琴	樋口琴彩 樋口琴彩 樋口琴彩 樋口琴彩		7		
38	38-2 生方愛櫻 生方愛櫻 生方愛櫻 生方愛櫻	小貫桃花 小貫桃花 小貫桃花 小貫桃花	若松華音 若松華音 若松華音 若松華音			23	
39	37, 38-1 芳賀優那 芳賀優那 芳賀優那 芳賀優那	鈴木凜 鈴木凜 鈴木凜 鈴木凜	安藤心緒 安藤心緒 安藤心緒 安藤心緒	石森凜 石森凜 石森凜 石森凜			

1巡目: **-1
2巡目: **-2
3巡目: 3巡目コル
(放送で空きコートへ)